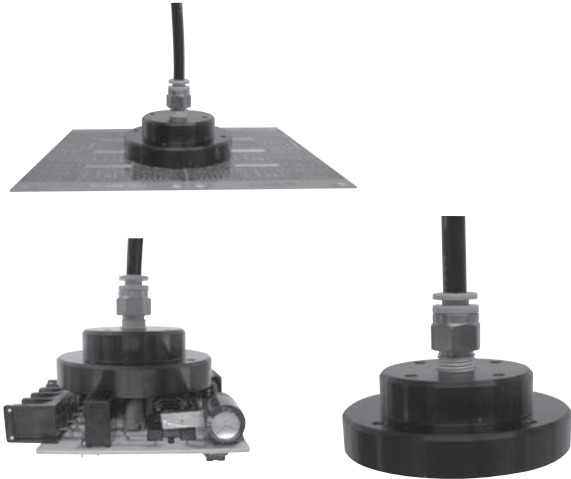


# 컨패드(비접촉 패드) COP 시리즈



## •비접촉 패드

베르누이의 정리에 의해 비접촉 반응을 가능하게 했습니다.

## •라인 업

∅ 20, 40, 60, 80, 100

## 형식 번호

COP - 20

패드 외경

20	∅ 20
40	∅ 40
60	∅ 60
80	∅ 80
100	∅ 100

## 옵션 형식 번호

미끄럼방지 댐퍼

COP - 20 G

패드 외경

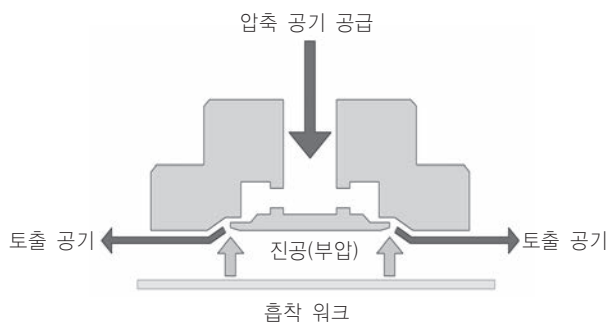
20	COP-20
40	COP-40
60	COP-60
80	COP-80
100	COP-100

주) 미끄럼 방지 댐퍼를 사용하실 때에는 댐퍼와 워크가 접촉합니다.

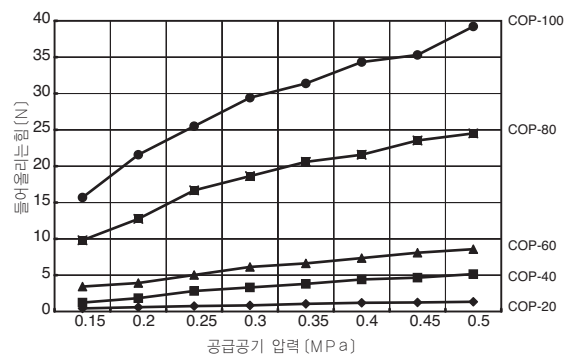
형식번호	단위	COP-20	COP-40	COP-60	COP-80	COP-100
사용유체		공기 (비부식 / 불연성 기체)				
배관접속구경		M5	Rc1/8	Rc1/8	Rc1/4	Rc1/4
사용압력범위	MPa	0.15 ~ 0.5				
사용온도범위	℃	0 ~ 60℃ (단, 동결이 없을 것)				
들어올리는 힘	N	1.3	5.1	8.5	24.5	39.2
공기소비유량	ℓ/min(ANR)	79	114	133	242	242
질량	g	13.5	59	102	171	230

들어올리는 힘, 공기소비량은 공급공기압력이 0.5MPa일 때의 성능으로, 흡착 워크는 홀 등이 없는 평평한 물체를 흡착했을 때의 성능입니다.

## 원리도



## 들어올리는 힘

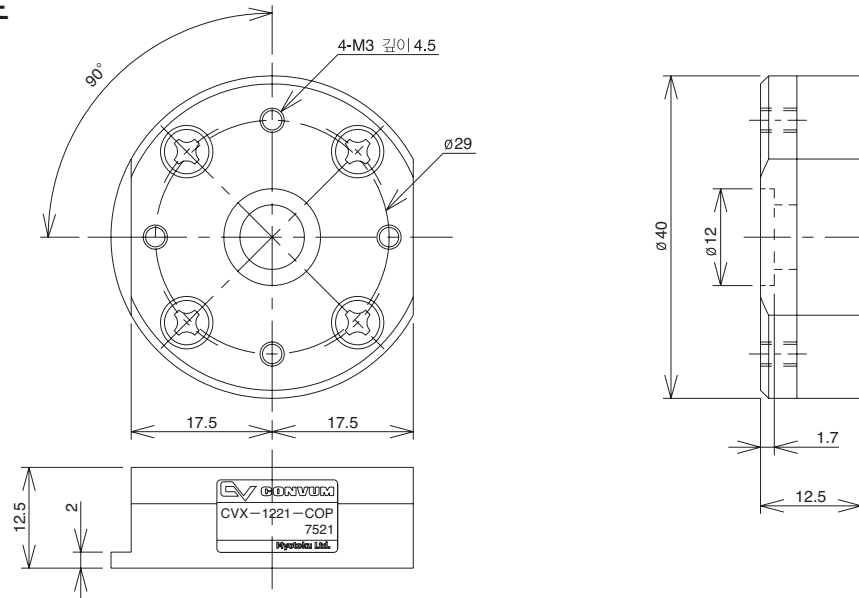


# 오더 메이드 사양 COP 박형 타입

- 컴팩트, 박형입니다.
- 사양은 표준타입과 동일합니다.

형식 번호 CVX-1221-COP (COP-40의 박형 타입)

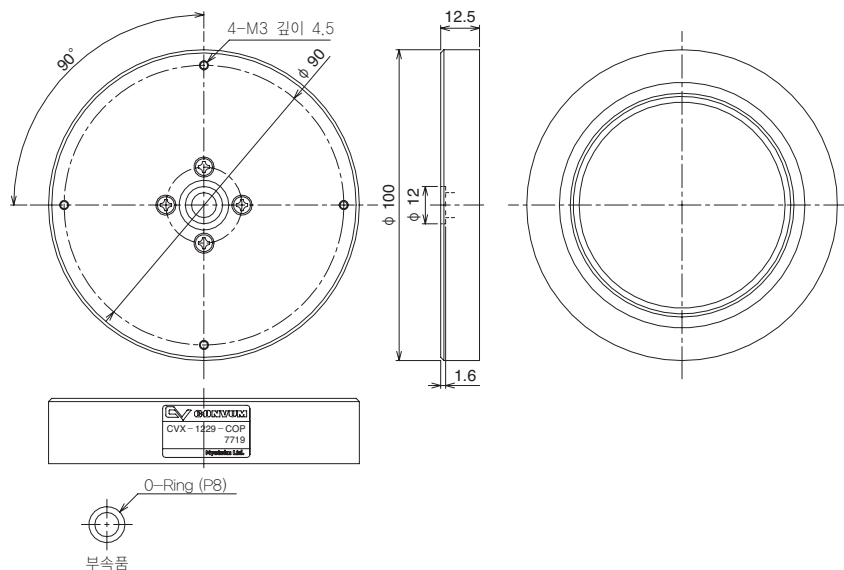
외형치수도



형식 번호 CVX-1229-COP (COP-100의 박형 타입)

외형치수도

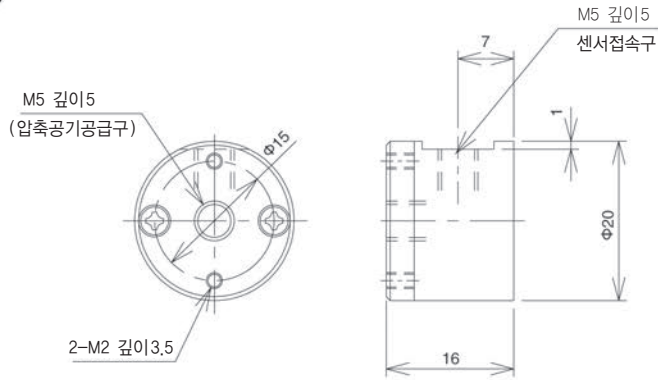
단위: mm



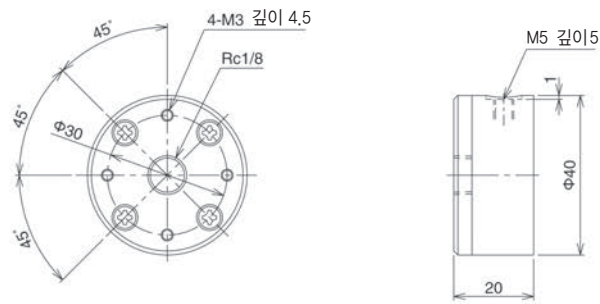
외형치수도

단위:mm

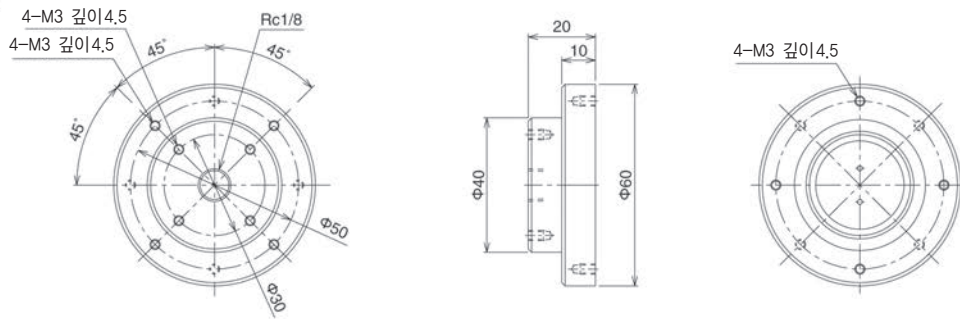
COP-20



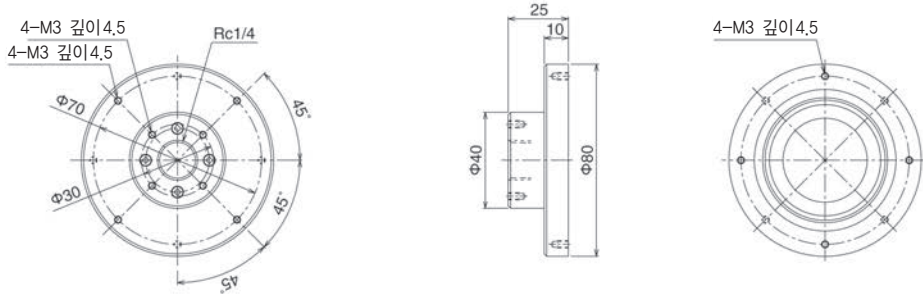
COP-40



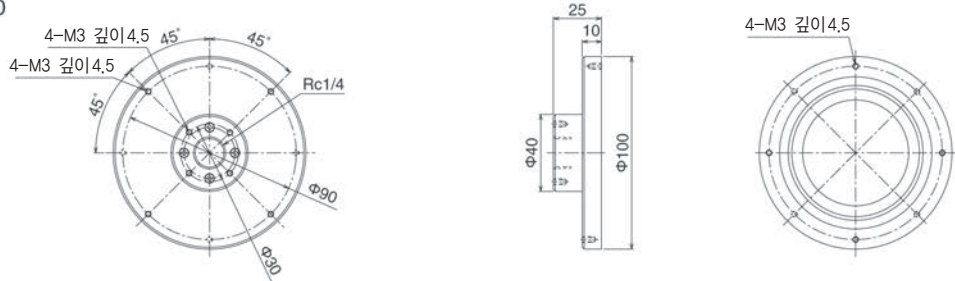
COP-60



COP-80



COP-100



비접촉방승